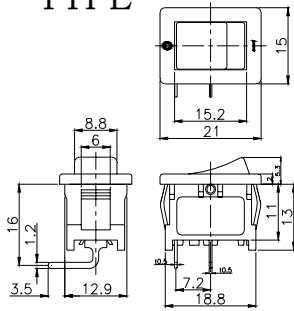
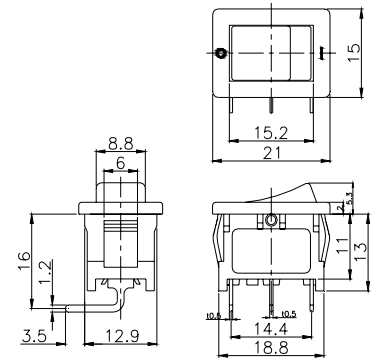


RIGHT ANGLE P.C. TYPE

SPST
SF-W1P1A-X X X X

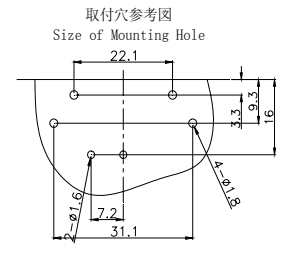
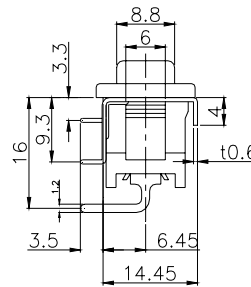
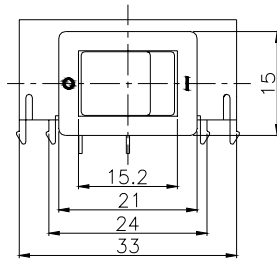


SPDT
SF-W2P1A-X X X X



オプションメタルフレーム付 (With Metal Frame)

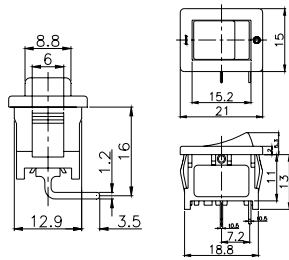
SPST
SF-W1P1A-X X X X M



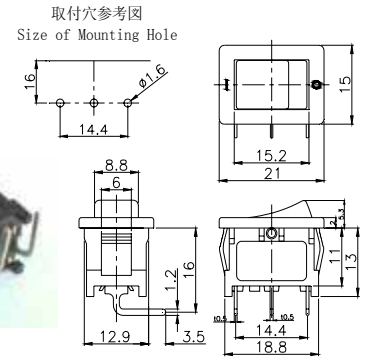
SPDTタイプもごさいます。
SPDT Type also available.

RIGHT ANGLE P.C. REVERSE TYPE

SPST
SF-W1R1A-X X X X



SPDT
SF-W2R1A-X X X X

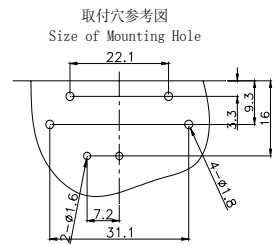
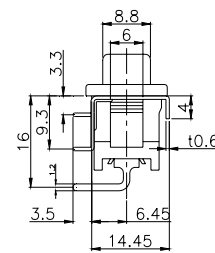
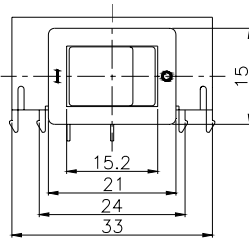


リバースタイプは
ON OFF方向が逆になります。

"ON" and "OFF" of the reversed
type is the other way around.

オプションメタルフレーム付 (With Metal Frame)

SPST
SF-W1R1A-X X X X M



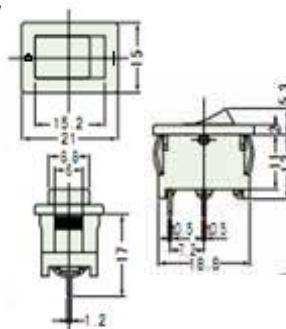
リバースタイプは
ON OFF方向が逆になります。

"ON" and "OFF" of the reversed
type is the other way around.

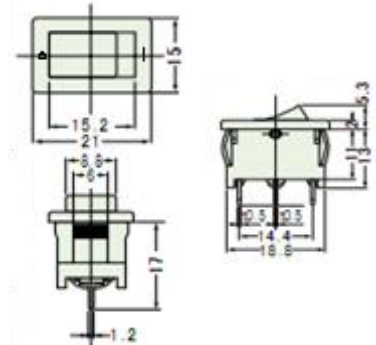
SPDTタイプもごさいます。
SPDT Type also available.

STRAIGHT P.C. TYPE

SPST
SF-W1S1A-X X X X



SPDT
SF-W2S1A-X X X X



※プレス。成形は金型から全て社内での一貫生産方式です。

ROCKET SWITCH(波形スイッチ)

定 格: 10A 125V FOR UL, CSA, VDE, SEMKO	Rating: 10A 125V FOR UL, CSA, VDE, SEMKO
接触抵抗: 30mΩ以下のこと	Contact resistance: Under 30mΩ
絶縁抵抗: DC500Vに於いて100MΩ以上のこと	Insulation Resistance: Over 100MΩ at 500V DC
耐電圧: AC2000Vに於いて1分間異常がないこと	Dielectric withstanding voltage: 1minute at 2000V AC

SJ-Series

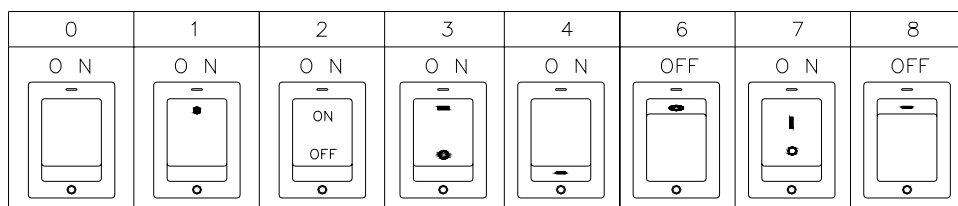


PRODUCT CODE SAMPLE

SJ	-	W	2	F	4	A	-	0	1	B	B	Option M
		Circuit	Terminal	Rating	Approval	Making	Making	Rocker	Body			
		2=DPST	Type			Color	Type	Color	Color	Metal Flame		
			F=Faston			0=White		B=Black	B=Black			
			#187(t0.8)			1=Red		R=Red	W=White			
			H=Lead Wiring			2=Black		W=White	G=Gray			
			P=Right			3=Non		G=Gray				
			Angle P.C.									
			R=Right									
			Angle P.C.									
			Reverse									
			S=Straight									
			P.C.									

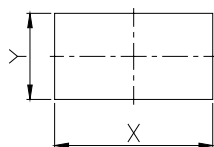
- ・マーキングタイプにつきましては下図参照下さい。
- ・つまみ及びケースの色調やマーキングをご希望の方はロット注文によりご相談に応じます。
- ・インラッシュ電流100A (AC 100V時)
- ・Please refer to the below figure for the marking of rockers.
- ・Rockers and casing can be modified according to your color and marking specifications.
- ・100A Inrush current available.

MARKING TYPE



■取付穴参考図 Size of Mounting Hole

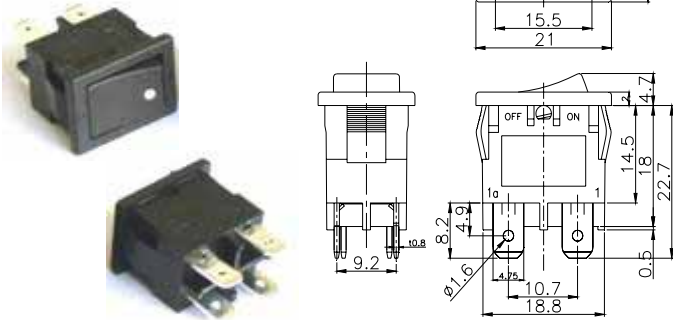
板厚 Thickness of mounting board	X	Y
0.75 ~ 1.25	19.2 ^{+0.0} _{-0.1}	12.9 ^{+0.1} ₀
1.25 ~ 2.0	19.4 ^{+0.0} _{-0.1}	12.9 ^{+0.1} ₀



※プレス、成形は金型から全て社内での一貫生産方式です。

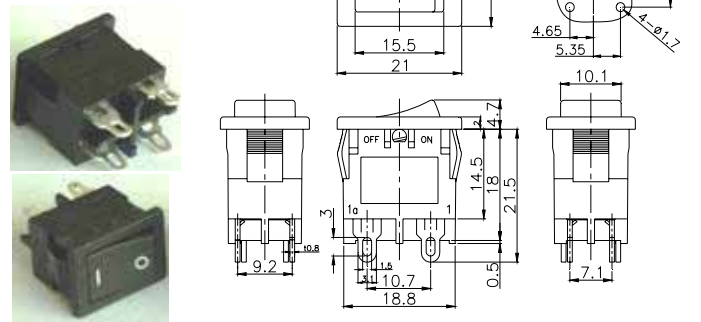
FASTON TYPE

SJ-W2F4A-X X X X



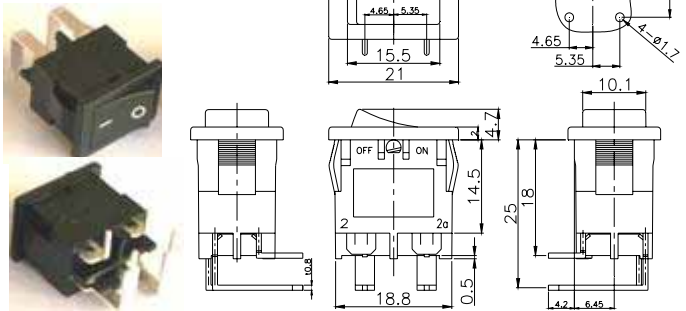
FASTON TYPE

SJ-W2H4A-X X X X



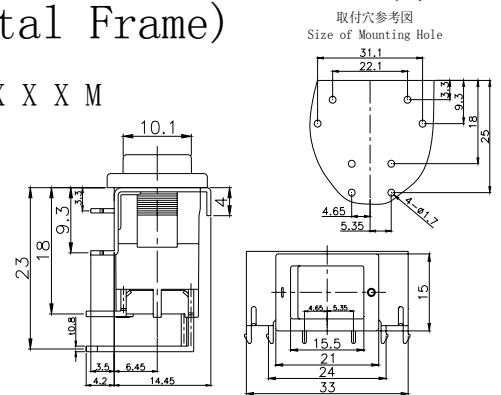
RIGHT ANGLE P.C. TYPE

SJ-W2P4A-X X X X



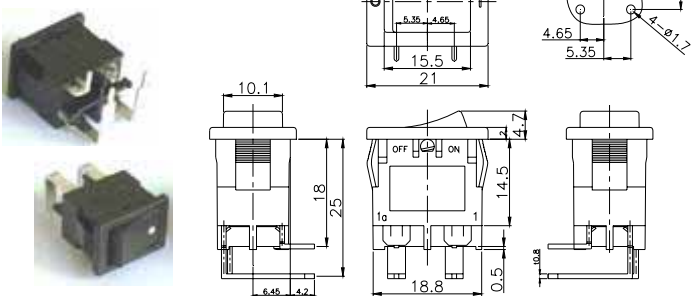
オプションメタルフレーム付 (With Metal Frame)

SJ-W2P4A-X X X X M



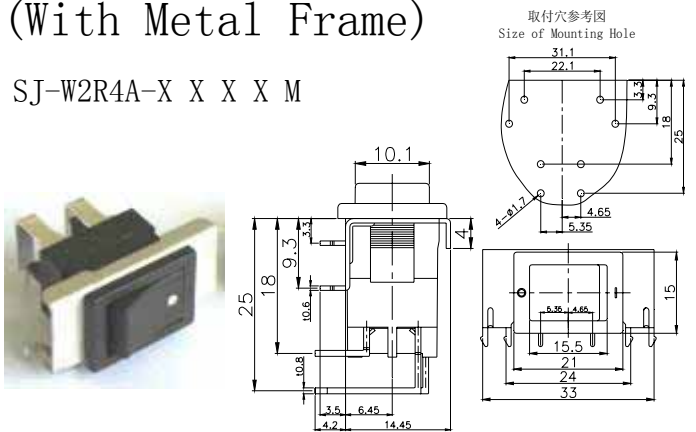
RIGHT ANGLE P.C. TYPE

SJ-W2R4A-X X X X



オプションメタルフレーム付 (With Metal Frame)

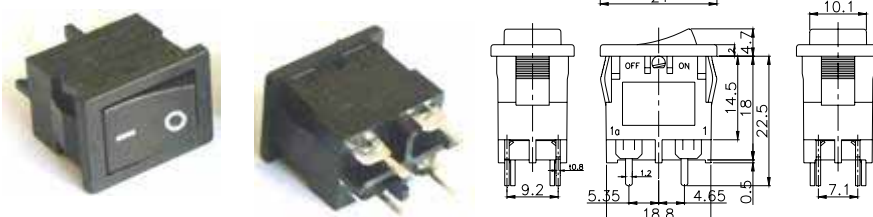
SJ-W2R4A-X X X X M



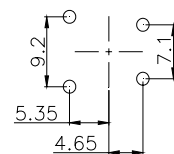
リバースタイプは "ON" and "OFF" of the reversed type is the other way around.
ON OFF方向が逆になります。

STRAIGHT P.C. TYPE

SJ-W2S4A-X X X X



取付穴参考図
Size of Mounting Hole



※プレス、成形は金型から全て社内での一貫生産方式です。

ROCKET SWITCH (波形スイッチ)

定 格: 6A 125V/4A 250V FOR UL. CSA 4A 250V FOR VDE. SEMKO	Rating: 6A 125V/4A 250V FOR UL. CSA 4A 250V FOR VDE. SEMKO
接触抵抗: 30mΩ以下のこと	Contact resistance: Under 30mΩ
絶縁抵抗: DC500Vに於いて100MΩ以上のこと	Insulation Resistance: Over 100MΩ at 500V DC
耐電圧: AC2000Vに於いて1分間異常がないこと	Dielectric withstanding voltage: 1minute at 2000V AC

SE-Series



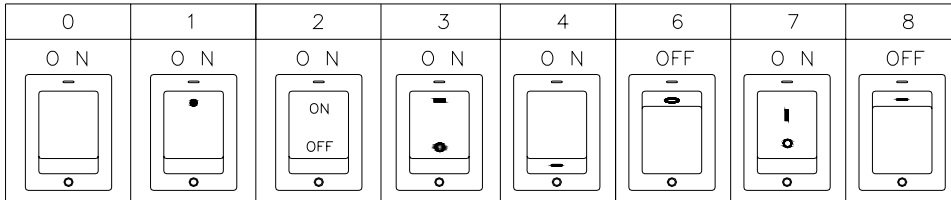
PRODUCT CODE SAMPLE

SE	-	W	2	0	2	A	-	0	1	B	B	Option M
		Circuit 2=DPST	Terminal Type 0=Faston #187(t0.5) L=Low Type Straight P.C. P=Right Angle P.C. R=Right Angle P.C. Reverse S=Straight P.C.		Rating	Approval	Making Color 0=White 1=Red 2=Black 3=Non		Making Type	Rocker Color B=Black R=Red W=White	Body Color B=Black W=White	Metal Flame

- マーキングタイプにつきましては下図参照下さい。
- つまみ及びケースの色調やマーキングをご希望の方はロット注文によりご相談に応じます。
- インラッシュ電流35A (AC100V時)

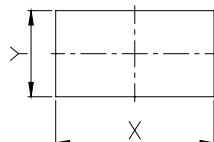
- Please refer to the below figure for the marking of rockers.
- Rockers and casing can be modified according to your color and marking specifications.
- 35A Inrush current available. (At AC100V)

MARKING TYPE



■ 取付穴参考図 Size of Mounting Hole

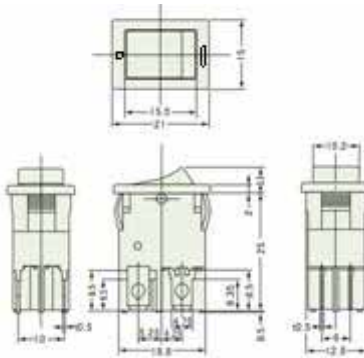
板厚 Thickness of mounting board	X	Y
0.75 ~ 1.25	19.2 ⁺⁰ _{-0.1}	12.9 ^{+0.1} ₀
1.25 ~ 2.0	19.4 ⁺⁰ _{-0.1}	12.9 ^{+0.1} ₀



※プレス、成形は金型から全て社内での一貫生産方式です。

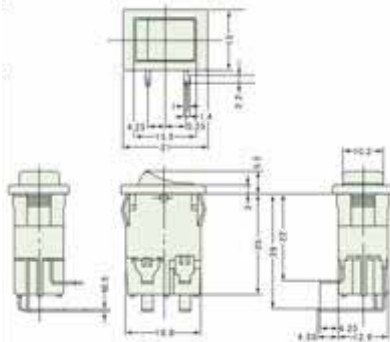
FASTON TYPE

SE-W202A-X X X X



RIGHT ANGLE P.C. TYPE

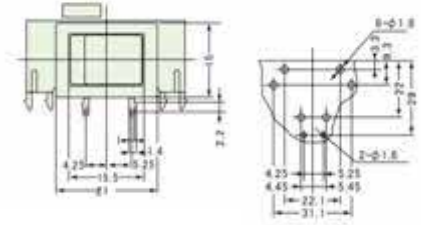
SE-W2P2A-X X X X



オプションメタルフレーム付 (With Metal Frame)

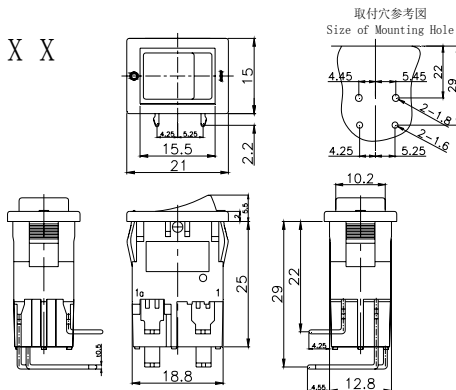
SE-W2P2A-X X X X M

取付穴参考図
Size of Mounting Hole



RIGHT ANGLE P.C. REVERSE TYPE

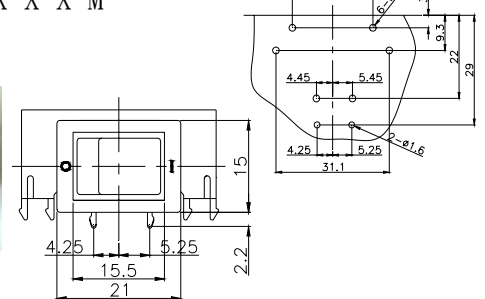
SE-W2R2A-X X X X



オプションメタルフレーム付 (With Metal Frame)

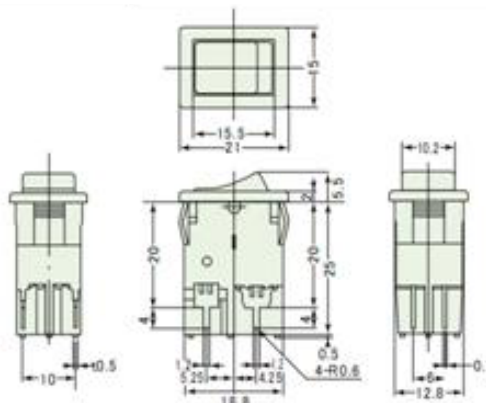
SE-W2R2A-X X X X M

取付穴参考図
Size of Mounting Hole



STRAIGHT P.C. TYPE

SE-W2S2A-X X X X




※プレス、成形は金型から全て社内での一貫生産方式です。

ROCKET SWITCH(波形スイッチ 照光タイプ)

定 格: 5A 125V/3A 250V UL, CSA	Rating: 5A 125V/3A 250V UL, CSA
接触抵抗: 30mΩ以下のこと	Contact resistance: Under 30mΩ
絶縁抵抗: DC500Vに於いて100MΩ以上のこと	Insulation Resistance: Over 100MΩ at 500V DC
耐電圧: AC2000Vに於いて1分間異常がないこと	Dielectric withstanding voltage: 1minute at 2000V AC

SC-Series

PRODUCT CODE SAMPLE

SC	-	W	L	0	1	A	-	0	1	B	B
		Circuit L=LED	Terminal Type 0=Faston #187(+0.5) P=Straight P.C.	Rating 1=AC 250V 3A =AC 125V 5A	Approval A= 	LED Lens Color 0=White	LED Color 1=Orange 2=Green 3=Red	Rocker Color B=Black	Body Color B=Black		

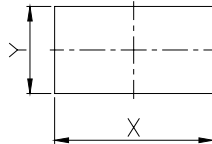
- ・上記以外のつまみ及びケースの色調やマーキングをご希望の方はロット注文によりご相談に応じます。
- ・インラッシュ電流35A (100V時)
- ・Rockers and casing can be modified according to your color and marking specifications.
- ・35A Inrush current available. (At 100V)

■取付穴参考図

Size of Mounting Hole

■抵抗値 LED Resistance value

板厚 Thickness of mounting board	X	Y
0.75~1.25	19.2 ^{+0.1} ₀	12.9 ^{+0.1} ₀
1.25~2.0	19.4 ^{+0.1} ₀	12.9 ^{+0.1} ₀



LED Color	赤 Red	緑 Green	オレンジ Orange
順電圧 Forwarding Voltage	1.7V	2.1V	2.2V
順電流 Forwarding Current	20mA	20mA	20mA
最大動作電流 Maximum Forwarding Current	40mA	40mA	40mA

$$R = \frac{E_s - V_f}{I_F}$$

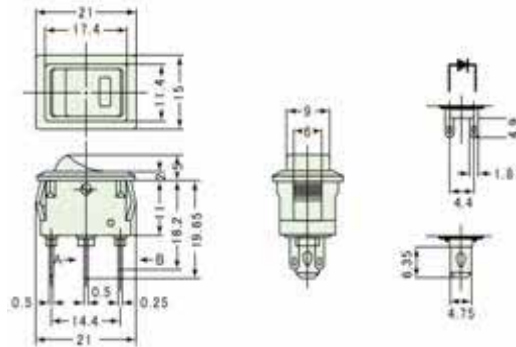
ES= Supplied Voltage
供給電圧

$$R = \text{Resistance}$$

抵抗

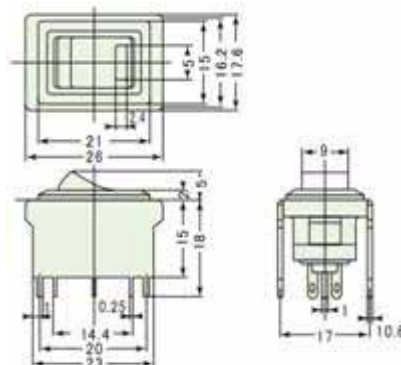
FASTON TYPE

SPST with LED
SC-WL01A-X X X X

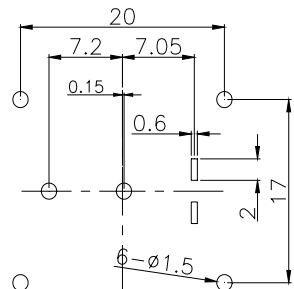


STRAIGHT P.C. TYPE

SPST with LED
SC-WLP1N-X X X X



取付穴参考図 Size of Mounting Hole



※プレス、成形は金型から全て社内での一貫生産方式です。